

TALENTO





— INGENIOUS —
MOVER

**MULTI-TALENTUOSO
COME TUTTI I VERI
PROFESSIONISTI.**

Essere intelligenti significa sapersi adattare. Saper affrontare situazioni diverse e trovare sempre la soluzione perfetta.

TALENTO è tutto questo. Realizzato per il trasporto di **MERCI** o **PERSONE**, offre ai professionisti una vasta gamma di soluzioni, dalla capacità di carico agli accessori, che fanno la differenza nella vita lavorativa di tutti i giorni.





INGENIOUS
OUTSIDE

**PROGETTATO PER
DISTINGUERSI.**



Il design dal carattere aggressivo di Talento caratterizza l'appartenenza di questo VAN alla grande categoria dei lavoratori infaticabili. Lo stile di Talento è **COMPATTO E BEN PROPORZIONATO**: il parabrezza pronunciato e il cofano corto rendono la parte anteriore imponente e dinamica allo stesso tempo. Le linee nette del **POSTERIORE SQUADRATO** sono in sintonia con la nuova gamma

Fiat Professional e permettono maggiore larghezza e capacità di carico, trasmettendo dinamismo e stabilità. Talento è ingegnoso anche nelle sue misure: è progettato per adattarsi agli spazi della città, offrendo una capacità di trasporto ideale per compiere qualsiasi tipo di lavoro.





INGENIOUS INSIDE

**FAI DI OGNI
LUOGO LA TUA
SEDE DI LAVORO.**

Gli interni di Talento sono l'ufficio perfetto per un lavoratore instancabile. Pensato con la massima cura per coniugare comfort e funzionalità e per rendere ogni ora trascorsa al lavoro piacevole ed efficace. Il **SEDILE CENTRALE, DOTATO DI TAVOLINO A SCOMPARSA, PORTAOGGETTI** e **TABLETTE PORTA DOCUMENTI** disponibili inoltre **Smartphone e Tablet Holder*** nella linea accessori insieme con la telecamera posteriore (integrata nello specchietto retrovisore o nello schermo da 7" in caso di radio touch NAV) sono solo alcuni dei molti optional che fanno di questo veicolo la postazione di lavoro ideale.

* by MOPAR.





INGENIOUS TECHNOLOGY

SFRUTTA AL MEGLIO LA TECNOLOGIA.

La tecnologia gioca un ruolo fondamentale. Anche Talento la sfrutta al meglio attraverso contenuti integrabili a seconda delle proprie esigenze.

Il sistema **KEYLESS ENTRY/KEYLESS GO** è stato studiato proprio per i grandi lavoratori, sempre indaffarati. Anche parcheggiare per Talento è sorprendentemente facile, grazie ai **SENSORI DI PARCHEGGIO** e alla **TELECAMERA POSTERIORE** con visuale integrata nello specchietto retrovisore interno e nello schermo touchscreen da 7" in presenza di Radio NAV. In aggiunta, per ridurre gli angoli ciechi e migliorare la visuale laterale, è in dotazione il retrovisore interno **VIEWPLUS**. La plancia include anche il centro multimediale completo di **TOUCH-RADIO NAV DA 7" DISPONIBILE CON APPLE CARPLAY E ANDROID AUTO™**.





INGENIOUS

POWER

OTTIENI
GRANDI RISULTATI
OVUNQUE VAI.



Talento si affida ad una gamma di motori che si caratterizzano per affidabilità, bassi costi di gestione, sostenibilità ambientale e prestazioni eccellenti. Tra questi spicca il performante **TWINTURBO**, con potenza fino a 170 CV, con sistema **TRACTION+** ed **ESC** dotato di **HILL HOLDER** per consentirti di lavorare ovunque.

MOTORI EURO 6

- 1.6 Euro 6c Ecojet S&S 95 CV
- 2.0 Euro 6d-TEMP Ecojet S&S 120 CV
- 2.0 Euro 6d-TEMP Ecojet S&S 145 CV
- 2.0 Euro 6d-TEMP Ecojet S&S 170 CV

170
Ecojet



PROFESSIONAL



INGENIOUS SAFETY

VIAGGIARE IN PERFETTA SICUREZZA.

Grazie ai suoi equipaggiamenti, ogni lavoratore, passeggero o carico arriverà sempre in perfetta sicurezza alla propria destinazione. Talento ha infatti di serie l'**ABS** con **EBD** e **HBA**.

Il sistema **ESC** dotato di **TRACTION+**, che gestisce la coppia motrice trasmessa alle ruote, consente la migliore aderenza possibile. In più la tecnologia **HILL HOLDER** è perfetta per le partenze in salita perché mantiene attivi i tuoi freni per tre secondi.

ABS CON EBD E HBA

Sistema frenante antibloccaggio (ABS)
Integrato nel sistema frenante, impedisce a una o più ruote di bloccarsi e slittare, indipendentemente dalle condizioni del fondo stradale e dall'intensità di frenata, garantendo il controllo del veicolo anche durante le frenate di emergenza.

Distribuzione elettronica della forza frenante (EBD)

Il sistema di frenata distribuisce la forza frenante tra l'asse anteriore e quello posteriore per ottimizzare l'efficienza in ogni condizione di guida.

Servofreno idraulico (HBA)

Questo sistema, integrato nell'ABS, riconosce le condizioni di frenata di emergenza a seconda della velocità con cui viene premuto il pedale del freno e garantisce un'ulteriore pressione idraulica per supportare la frenata del guidatore. Tutto questo garantisce un funzionamento ancora più veloce e potente del sistema frenante.

TRACTION+

Traction+ è l'innovativo sistema di controllo della trazione che permette di affrontare terreni difficili con scarsa aderenza con due ruote motrici, senza l'aggravio di peso e attriti della trazione integrale. Il sistema, nel caso in cui rilevi lo slittamento di una ruota motrice, esercita su di essa un'azione frenante, che permette di trasferire la coppia a quella con maggiore aderenza, garantendo al veicolo di disimpegnarsi con facilità. Talento assicura motricità 365 giorni l'anno grazie alla sua capacità di affrontare anche i terreni a scarsa aderenza, come neve, ghiaccio, fango o erba bagnata.



TSA

Il sistema Trailer Stability Assist garantisce una stabilità perfetta anche durante il traino di rimorchi. Se il veicolo inizia a slittare, il TSA modula automaticamente la potenza del motore e la forza frenante applicata su ciascuna ruota per dare nuova stabilità al veicolo e al suo rimorchio.



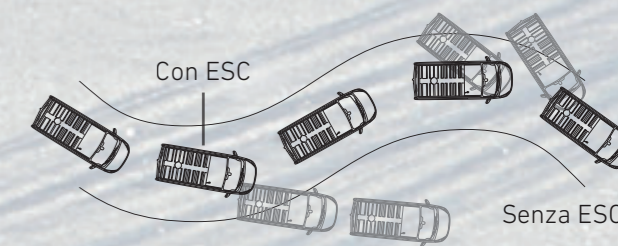
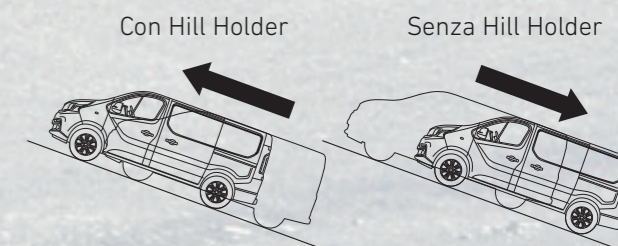
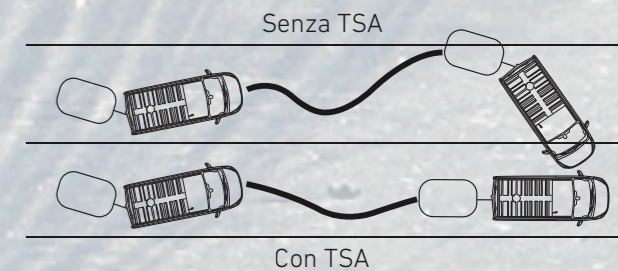
HILL HOLDER

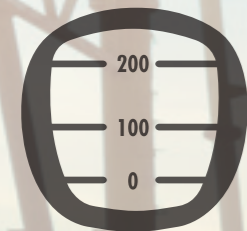
Ideale per partire in salita con estrema facilità, anche a pieno carico. Il sistema Hill Holder blocca automaticamente il veicolo per alcuni secondi senza la necessità di premere il pedale del freno.



ESC

Il sistema Electronic Stability Control ti offre un'aderenza e una stabilità eccezionali gestendo in maniera autonoma la forza frenante sulle ruote durante le curve. Impedisce alle ruote di slittare, riduce al minimo il rischio di sbandamento del veicolo e garantisce una trazione perfetta in tutte le condizioni.





INGENIOUS CARRIER

IL SUCCESSO HA
TANTE FORME:
TRASPORTALE TUTTE.



La versatilità è la chiave del successo nel mondo degli affari. Talento è stato progettato per trasportare passeggeri e merci in modo efficace, senza rinunciare alla compattezza fondamentale nei centri urbani. La sua flessibilità e adattabilità permettono di caricare facilmente oggetti di grandi dimensioni sia attraverso la porta laterale scorrevole sia attraverso le porte posteriori. Garantisce una **CAPACITÀ DI CARICO FINO A**

1,3 TONNELLATE e lo spazio per tre euro pallet (a partire dal passo corto tetto standard), oltre ad offrire la possibilità di trasportare anche oggetti lunghi attraverso il **CARGOPLUS**, un'apertura sotto il sedile del passeggero che consente di inserire oggetti **FINO A 4,15 M** di lunghezza (sui veicoli a passo lungo). Talento si distingue per le sue linee squadrate, per l'abitacolo spazioso e per l'ampio **VOLUME DI CARICO, FINO A 8,6 M³**.





— INGENIOUS —
VERSATILITY
— CREW CAB. —



Talento ha spazio per accogliere l'intero team che sta dietro ad ogni lavoro ben fatto. Grazie al **VOLUME DI CARICO DI 3,2 M³** (passo corto) e **4,0 M³** (passo lungo) la versione **CREW CAB** con paratia divisoria, può trasportare grandi quantità di merci e tutto il tuo team di lavoro.

Il Crew Cab dispone di **CINQUE O SEI POSTI**, per maggior comfort in ogni viaggio. Il vano di carico è accessibile posteriormente attraverso le **PORTE APRIBILI A 90° o 180/255°**, per consentirti di utilizzare ogni centimetro, dalla base di carico al tetto.

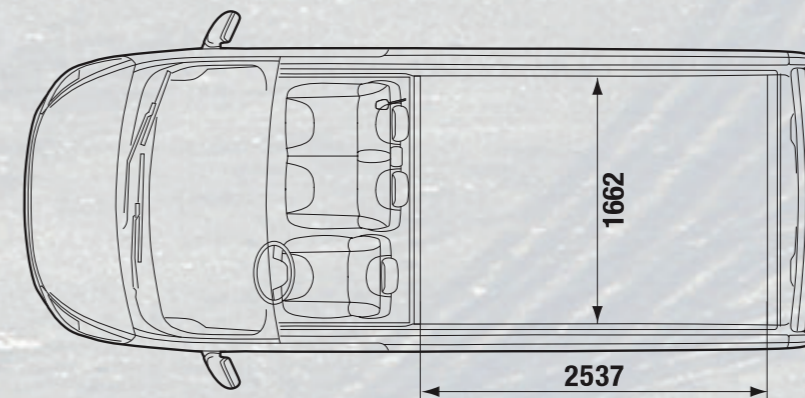
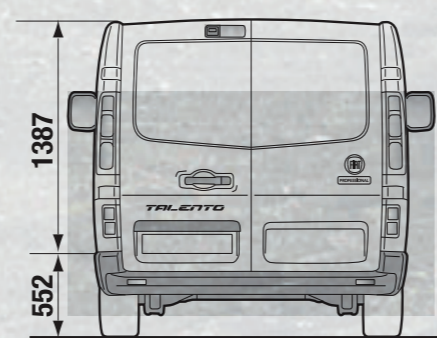
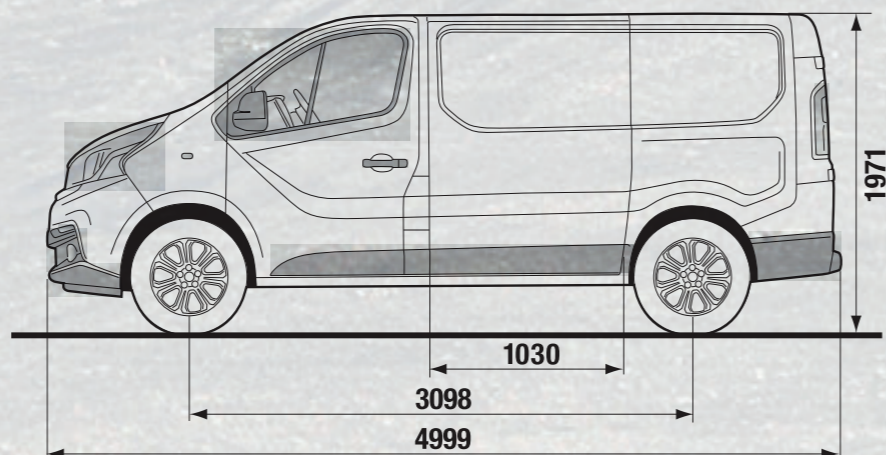
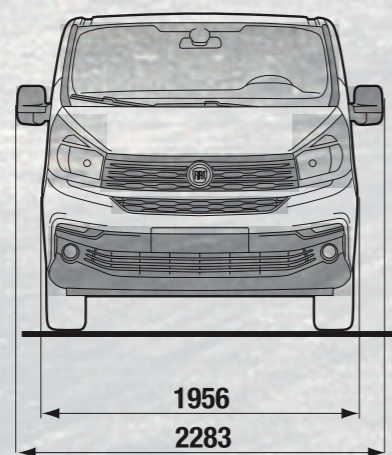




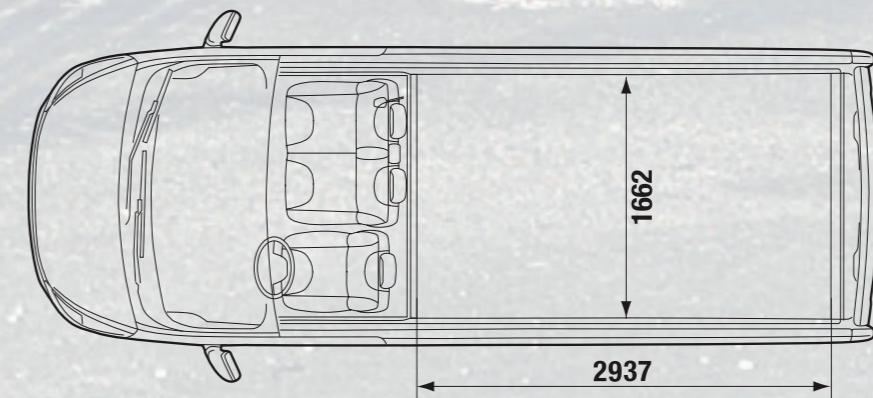
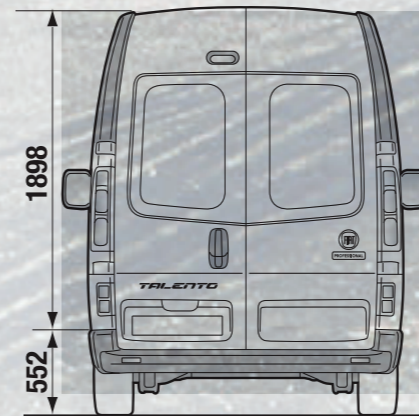
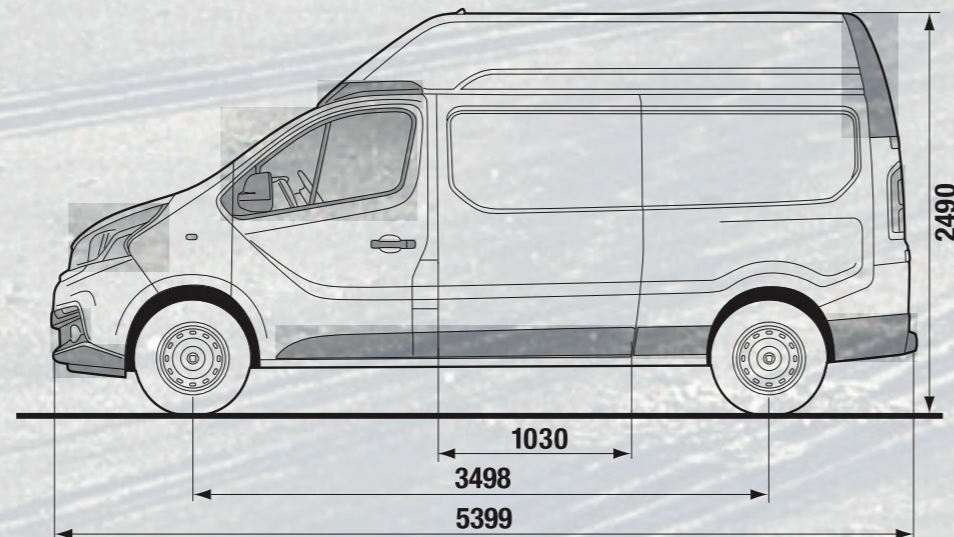
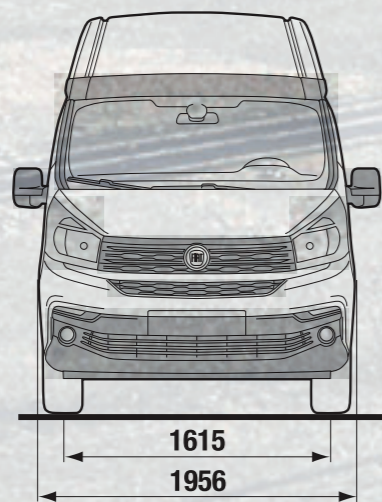
INGENIOUS
VERSATILITY
FURGONE.

La versatilità di questo furgone ti permette di scegliere il mix perfetto per il tuo business: sono infatti disponibili **DUE** differenti **ALTEZZE**, **DUE** **LUNGHEZZE** E **DUE** **PASSI**.

PASSO CORTO E TETTO STANDARD



PASSO CORTO E TETTO ALTO





— INGENIOUS —
VERSATILITY
— TRASFORMAZIONI. —

CABINATO CON PIANALE



TRASPORTO ISOTERMICO



Veicolo coibentato isotermico, omologato A.T.P. può mantenere temperature interne costanti fino a 0°C. Con l'applicazione di un gruppo refrigerante, la cella si trasforma in una cella frigorifera idonea per il trasporto di farmaci o alimenti.

OFFICINA MOBILE



Allestimento realizzato in acciaio automotive galvanizzato con sistema di fissaggio rapido modulare e flessibile.

La versatilità è ciò che contraddistingue questo veicolo. **TALENTO** si adatta facilmente ai bisogni specifici di qualsiasi tipo di lavoro.





INGENIOUS
TEAMWORK
LE GRANDI SQUADRE
VIAGGIANO INSIEME.



Ogni grande attività richiede una squadra di professionisti che lavorino fianco a fianco, e con Talento il lavoro di squadra sarà sempre una grande risorsa.

La grande versatilità della versione **COMBI** ti permette di disporre di una **SECONDA FILA DI SEDILI**, offrendoti fino a **6 POSTI** con il vantaggio di mantenere un ampio **VOLUME**

DI CARICO (3,2 M³ nelle versioni a passo corto e 4,0 M³ in quelle a passo lungo) per trasportare tutto ciò di cui la tua squadra ha bisogno per lavorare.

Per squadre ancora più numerose la soluzione ideale è la versione a **9 POSTI** che prevede una **TERZA FILA DI SEDILI**.





INGENIOUS
GEAR

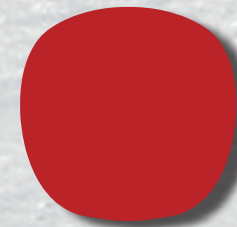
IL MIGLIOR MODO
PER LAVORARE
AL MEGLIO.

Gli strumenti di lavoro funzionali sono essenziali per ogni lavoratore intraprendente, ma un professionista come te merita ancora di più. Per questo ogni dettaglio di Talento è stato progettato per fare veramente la differenza nel tuo lavoro. Perché siamo orgogliosi di aiutarti ad ottenere sempre di più e a raggiungere grandi risultati.

COLORI CARROZZERIA PASTELLO



557 Bianco



442 Rosso

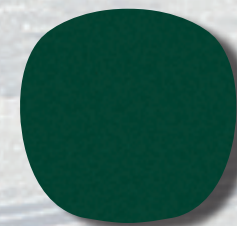


698 Grigio Urbano

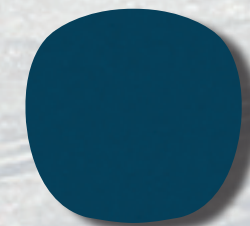
COLORI CARROZZERIA METALLIZZATI



6FW Grigio Chiaro



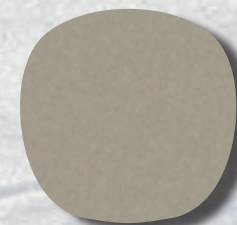
390 Verde



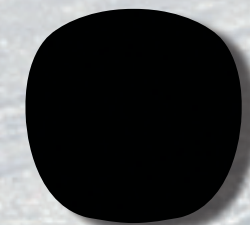
351 Blu



360 Grigio Scuro



359 Beige



347 Nero

PACK ESTETICI



Easy

- Calotta specchietto retrovisore e guide porte scorrevoli **nero**
- Paraurti anteriore **nero gofrato**
- Barre griglia superiore **nero gofrato**

- Paraurti posteriore **nero gofrato**



Business

- Calotta specchietto retrovisore e guide porte scorrevoli **nero**
- Paraurti anteriore **semiverniciato in tinta carrozzeria**
- Barre griglia superiore **nero gofrato**

- Paraurti posteriore **in tinta carrozzeria**



Lounge

- Calotta specchietto retrovisore e guide porte scorrevoli **in tinta carrozzeria**
- Paraurti anteriore **in tinta carrozzeria**
- Barre griglia superiore **in color Silver**

- Paraurti posteriore **in tinta carrozzeria**



Executive

- Calotta specchietto retrovisore e guide porte scorrevoli **in tinta carrozzeria**
- Paraurti anteriore **in tinta carrozzeria**
- Barre griglia superiore **in color Silver**
- Modanature laterali **in tinta carrozzeria**

- Paraurti posteriore laterale e centrale **in tinta carrozzeria**

TESSUTI



New Black



Bark Brown



Carbon Black 073



Techno Silver 8RT



Living Brown 098

COPPE RUOTA E CERCHI



Coprimozzo da 16"



Coppa ruota da 16"



Cerchi in lega da 17" Grigio
Diamantato



Cerchi in lega da 17" Nero Opaco



NEW

RANGE

FIAT PROFESSIONAL

UN PROFESSIONISTA
COME TE.

È facile riconoscere i veri professionisti: dai loro strumenti al top. Ecco perché **FIAT PROFESSIONAL** è il partner migliore che tu possa desiderare, in qualunque situazione e qualsiasi siano le tue esigenze. La sua gamma **COMPLETA È LA PRIMA E UNICA CHE ABBIAMO DECISO DI CHIAMARE "PROFESSIONAL"**, ed è stata progettata specificamente per i tuoi scopi.



DOBLÒ

Il miglior strumento di lavoro, e il miglior biglietto da visita per la tua azienda. Semplicemente unico. Proprio come il tuo lavoro.



FIORINO

Il veicolo che ha inventato la sua categoria. Agilità e capacità impareggiabili. Le città vanno pazze per lui. E anche i professionisti.



TALENTO

Agile, capace e ingegnoso. Sa trasformare i problemi in soluzioni e le sfide in opportunità come nessun altro. Giorno dopo giorno.



DUCATO

Leader indiscusso del mondo del lavoro, il suo habitat naturale. Forte, versatile e indispensabile.





PROFESSIONISTI COME TE



www.fiatprofessional.it